

## Spülbecken Diade

Edelstahlspülen

Code: 3028 000



### EINZELHEITEN

Einbaurand Flächenbündig | FTS

---

Material Edelstahl AISI 304

---

Textur Bürstung in Linie

---

Finish Spazzolato Foster

---

Basis 90 cm

---

Breite 80 cm

---

Abmessungen 800 x 440 mm

---

Beckengröße 760 x 400 mm

---

Einbauöffnung Siehe Datenblatt

---

Serienmäßige Ausstattung Befestigungshaken, Dichtung, Abfluss, Überlauf und Siphon, im Karton verpackt

---

Mischbatteriebohrungen Standardmäßig ohne Bohrung

---

Abtropffläche Nein

---

Anzahl der Becken 1 Becken

---

Abfluss Abfluss 3,5"

---

## MERKMALE

**ABFLUSS 3,5" BASKET** Der Ablauf ist mit einem großen 3,5-Zoll-Abfluss mit praktischem Korbverschluss ausgestattet, der verhindert, dass Feststoffe in den Abfluss fließen.

---

**ABFLUSS SPACE** Der Deckel aus rostfreiem Stahl verleiht dem Ablauf ein minimalistisches Aussehen. Space braucht außerdem wenig Platz und ermöglicht eine optimale Nutzung des Raums unter der Spüle.

---

**GESTANZTER BODEN**

---

**PLATZSPARENDES SYSTEM** Der Abfluss und der Siphon sind so konzipiert, dass möglichst viel Platz im Untertischbereich bleibt, was heute bei Abfalltrennsystemen immer wichtiger wird.

---

**SPÜLBECKEN** Stahlstärke 1 mm. Eine beachtliche Dicke, die maximale Robustheit für Spülen garantiert, die die Zeichen der Zeit nicht kennen.

---

**TIEFES BECKEN** Spülbecken, die dank einer fortschrittlichen Produktionstechnologie eine beachtliche Tiefe von mehr als 20 cm erreichen und eine große Kapazität und Zweckmäßigkeit bei allen Spülvorgängen bieten.

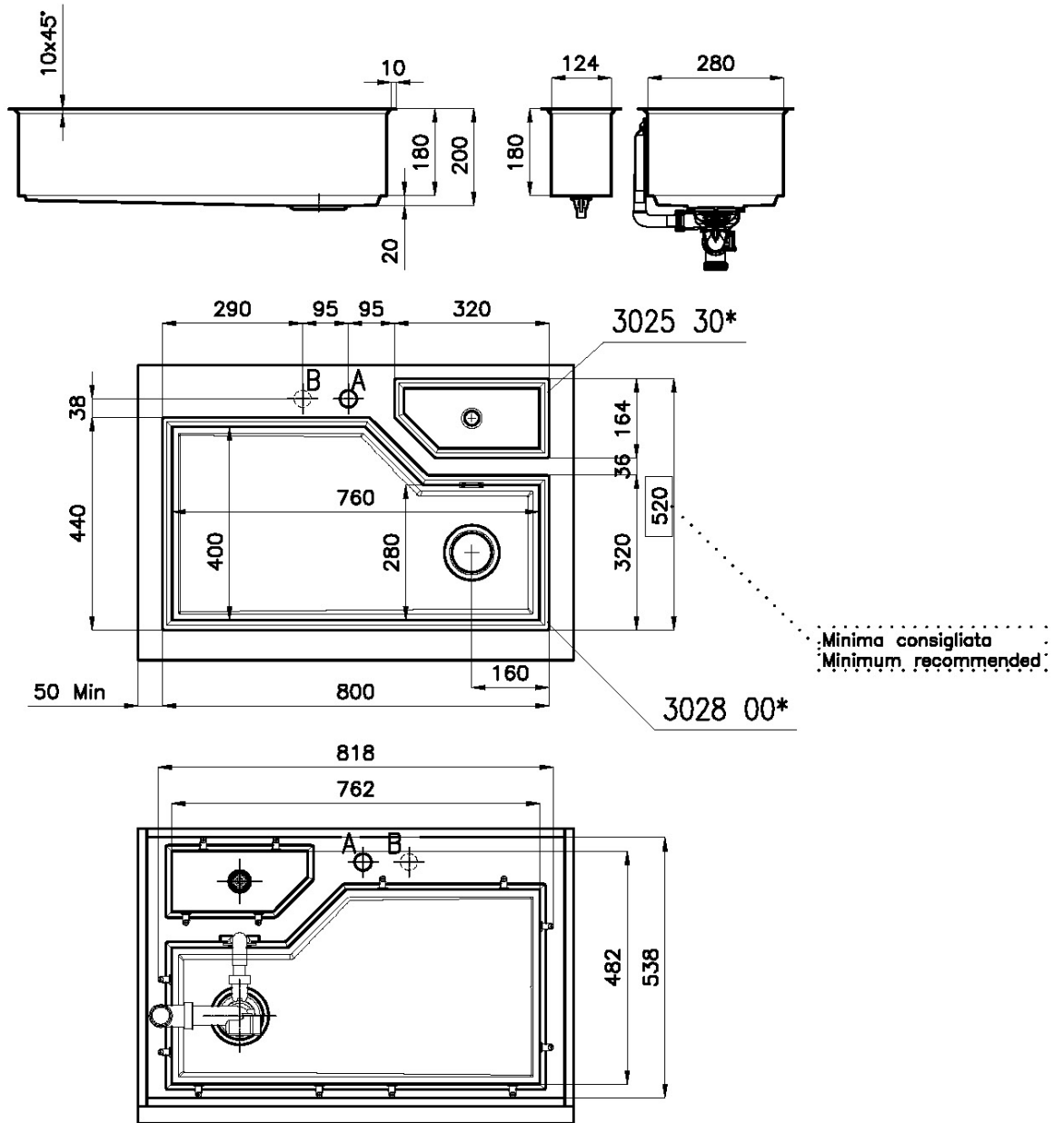
---

**UMLAUFENDER ÜBERLAUF** Der Überlauf ist ein allgegenwärtiges Sicherheitsmerkmal bei Foster-Spülbecken, das verhindert, dass das Wasser aus dem Becken überläuft, wenn man es einmal vergisst. Die Lösung des Randablaufs verbessert die Ästhetik dank ihrer quadratischen und essentiellen Form.

---

## TECNISCHE DATEN

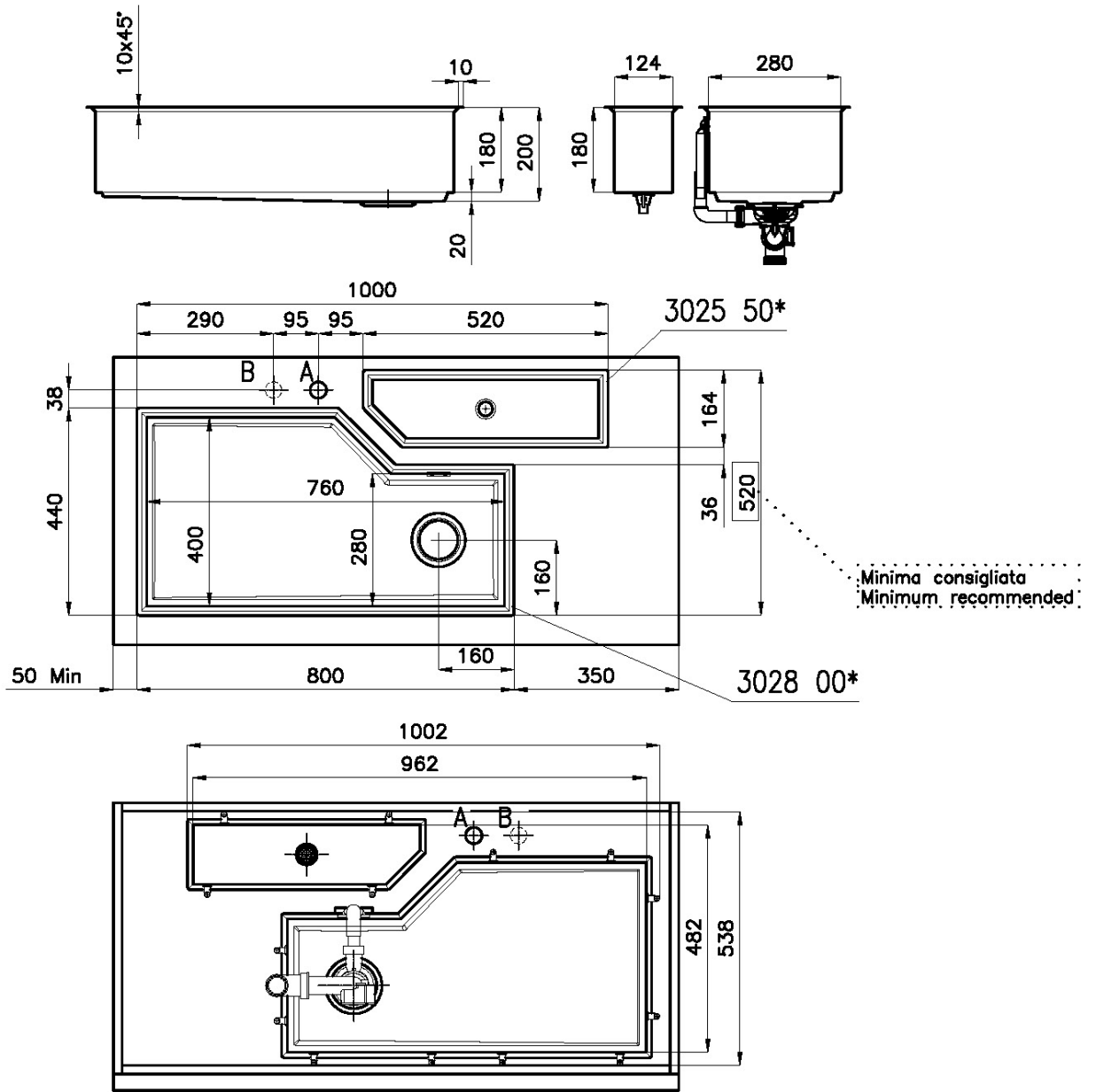
Filotop/Sopratop | Flush-mount/Drop-in-mount  
Base 90 | 90 Cabinet



A: Foro Mix/Mixer tap cut-out

B: Foro comando automatico pileta/Automatic waste-fitting command cut-out

## Filotop/Sopratop | Flush-mount/Drop-in-mount Base 120 | 120 Cabinet

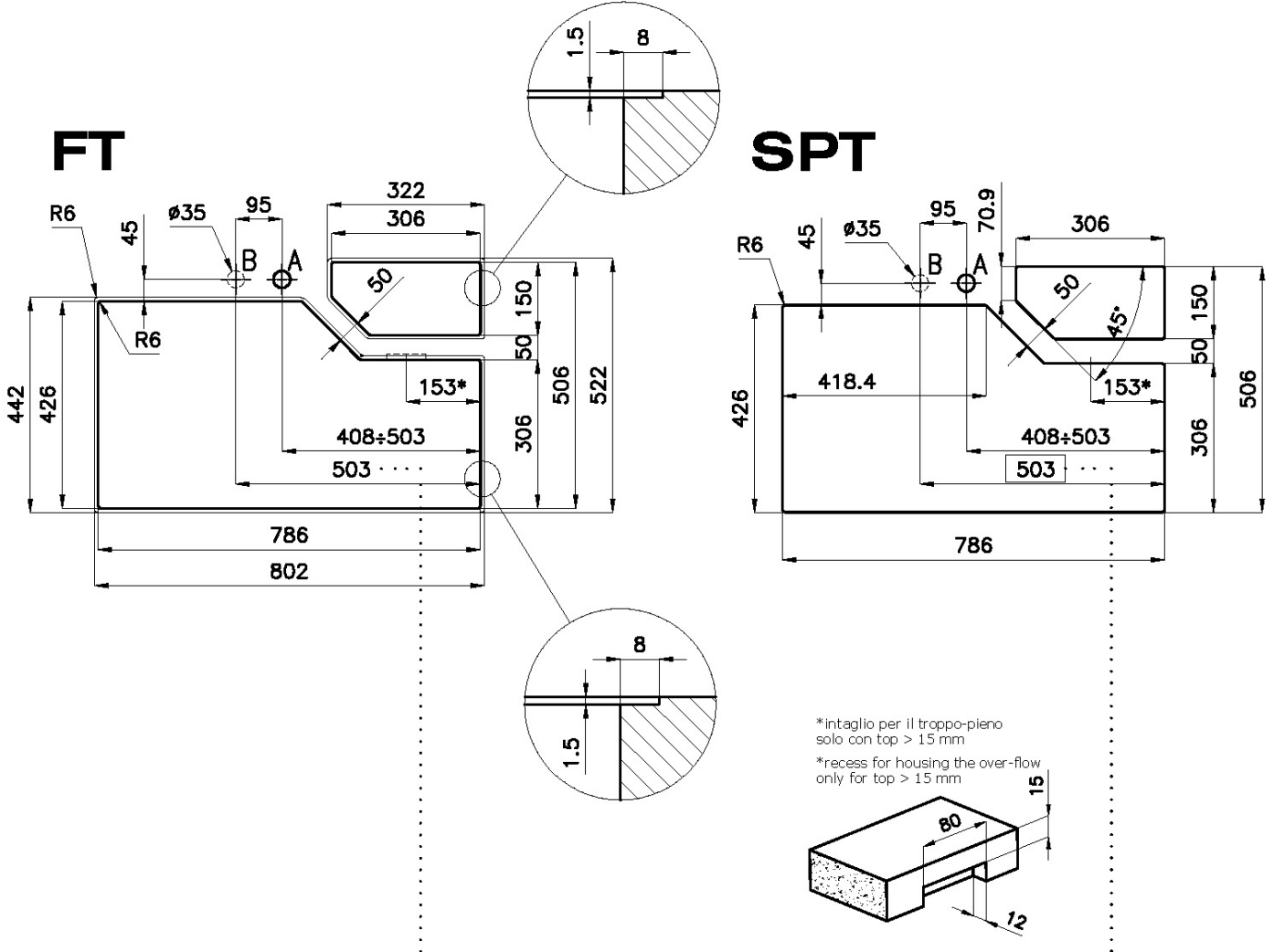


A: Foro Mix/Mixer tap cut-out

B: Foro comando automatico piletta/Automatic waste-fitting command cut-out

## Filotop/Sopratop | Flush-mount/Drop-in-mount Base 90 | 90 Cabinet

Cut out size  
Dimensioni per foratura top



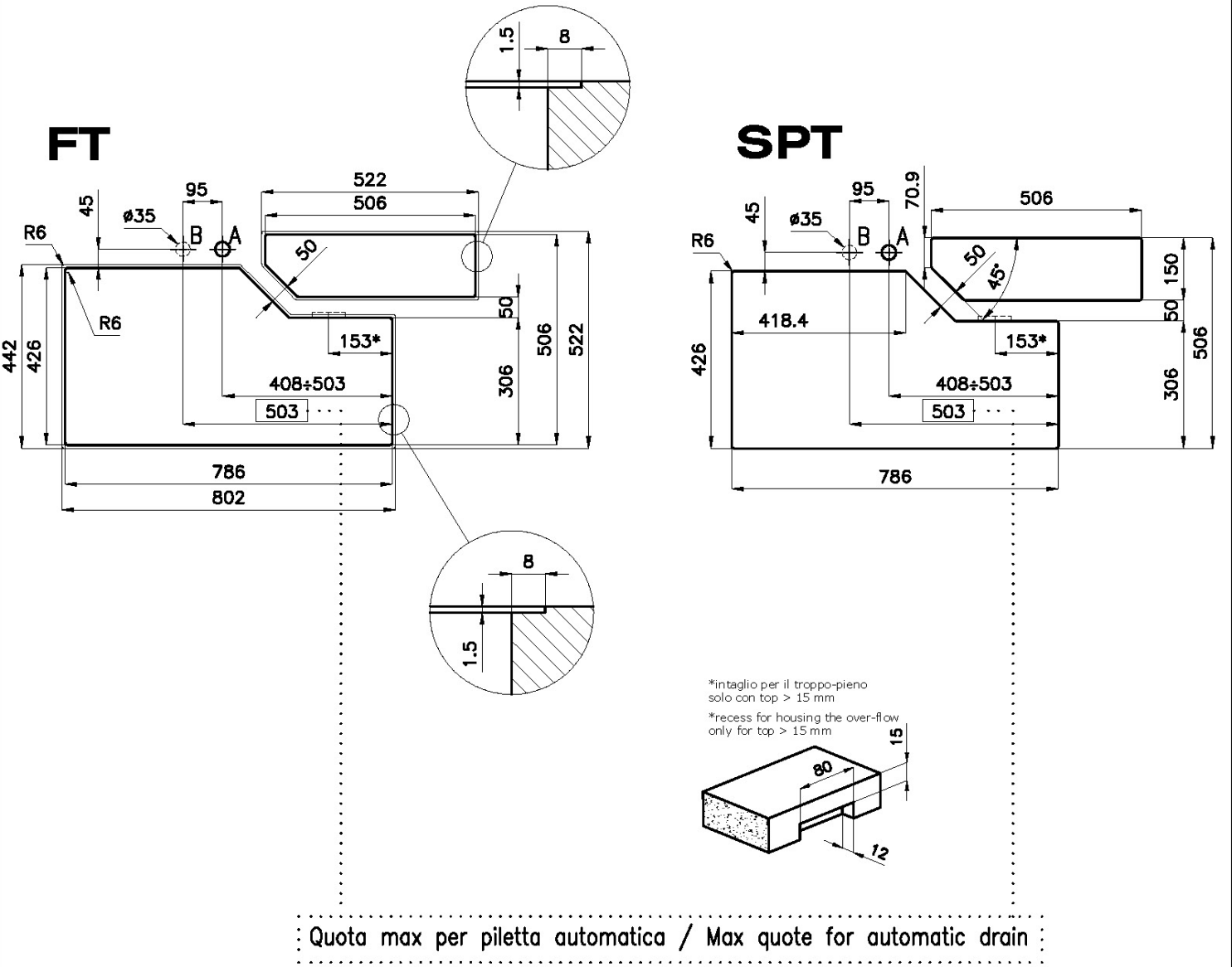
Quota max per piletta automatica / Max quote for automatic drain

sink thickness/spessore acciaio

1

## Filotop/Sopratop | Flush-mount/Drop-in-mount Base 120 | 120 Cabinet

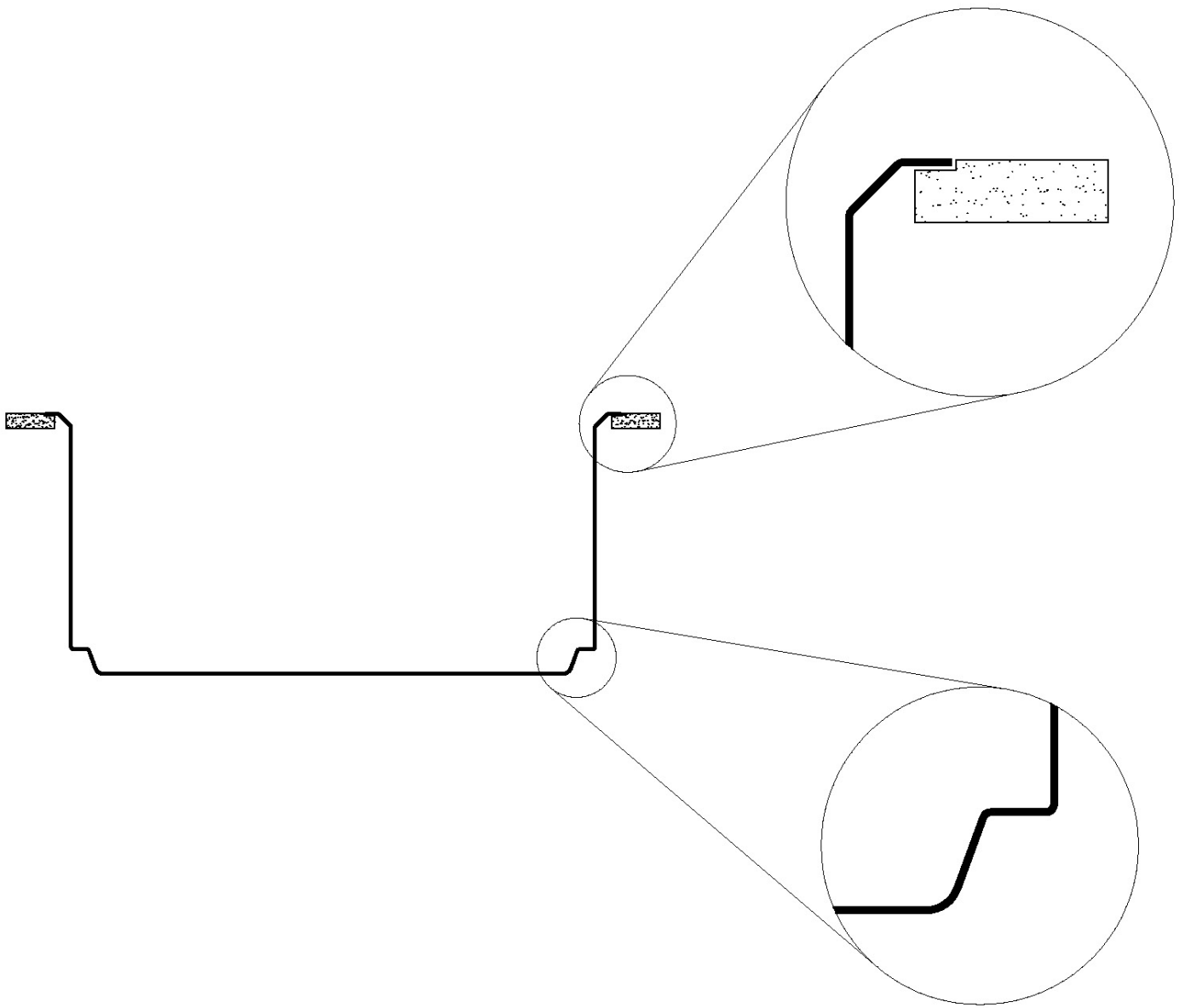
Cut out size  
Dimensioni per foratura top



sink thickness/spessore acciaio

1

## FILOTOP / SOPRATOP



## GALERIE



## GELIEFERT



**Schwarzes Multifunktions-  
Schneidebrett**

8100 608



## OPTIONALES ZUBEHÖR



**Perforierte Edelstahlwanne**  
8151 001



**Schwarzer Deckel**  
8151 005



**Sieb aus Edelstahl**  
8151 010



**Rundes Iroko-Schneidebrett**  
8642 005

## PAARUNGEN



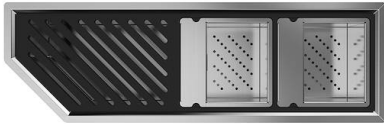
**VOLTA**  
8491 100



**Spender Evo Satiniert**  
8520 100



**Zubehörkanal Diade**  
8100 800



**Zubehörkanal Diade**  
8100 801



**Zubehörkanal Diade**  
8100 802

## OPTIONALE AUTOMATISCHE ABLAUFGARNITUR



**Automatischer Abfluss Space Push**  
- PP  
8407 116